

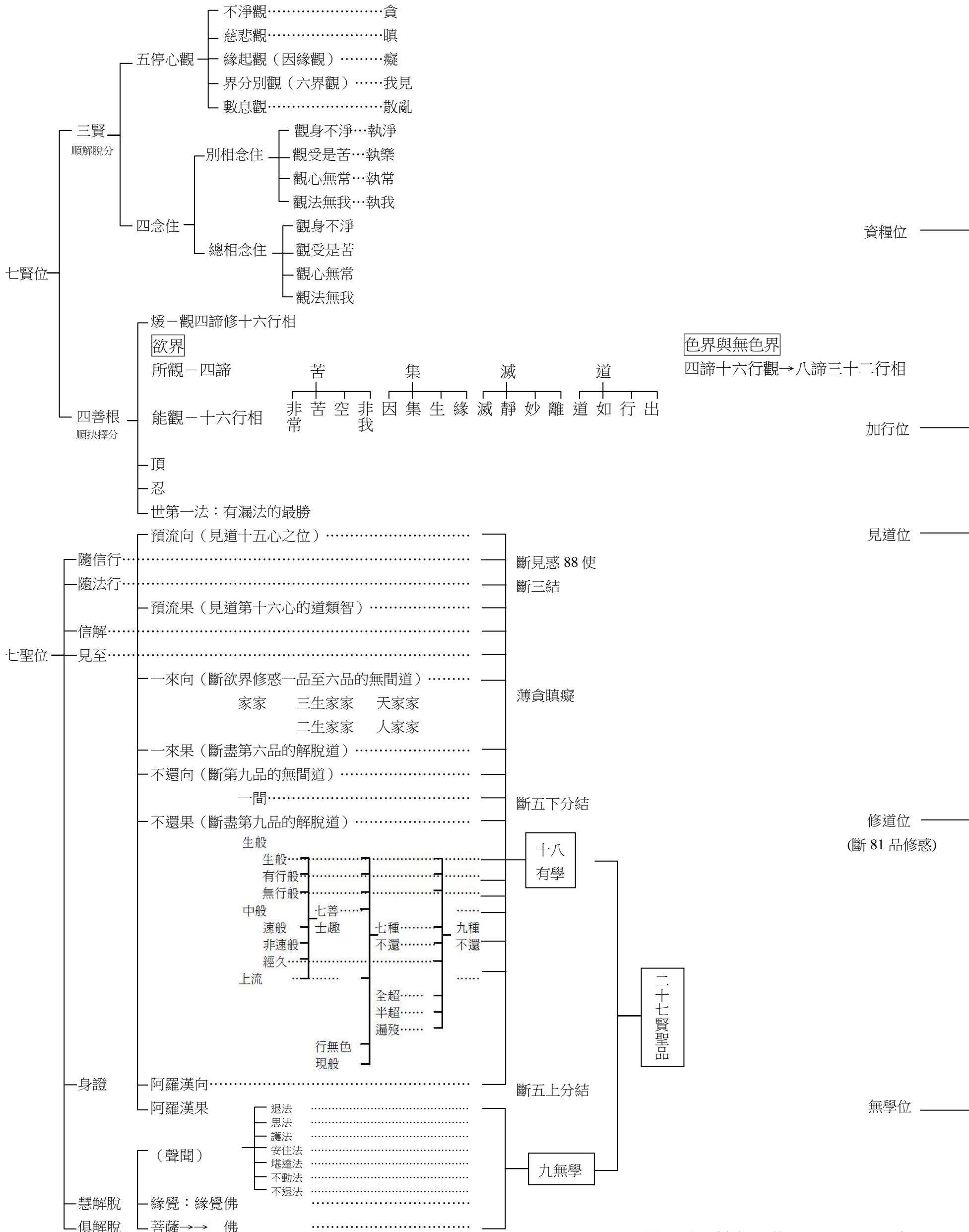
修道階位 (說一切有部)

一、入聖位的助行與阿羅漢果位前的修道階次

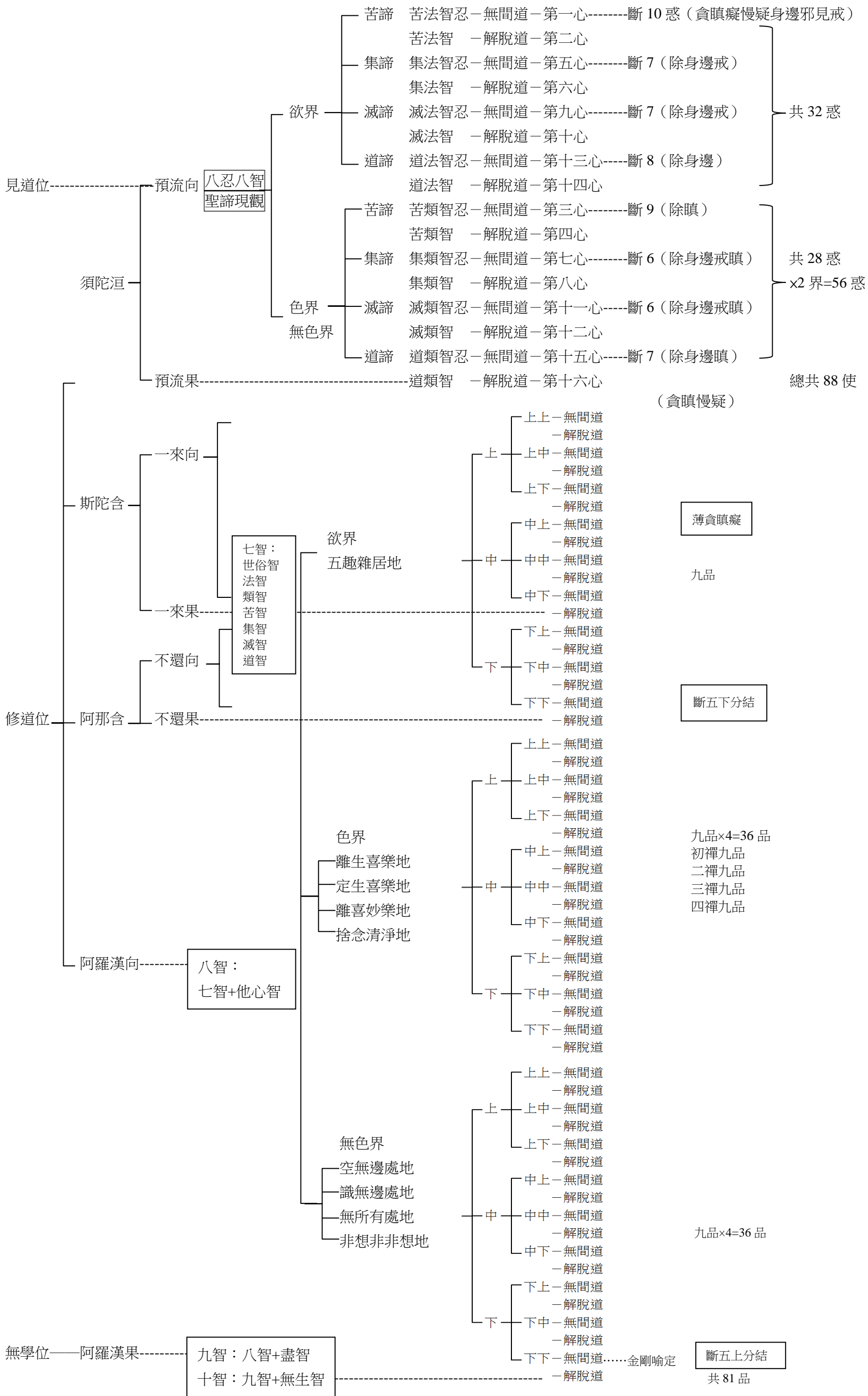
1、助行

- 三淨因
- 四聖種：四種為生起聖道之因種，即對衣服、飲食、臥具有歡喜知足之心，及願修聖道之心，以斷煩惱。
 - 喜足少欲
 - 身心遠離

2、阿羅漢果位前的修道階次



二、見道位、修道位的所證智與所斷惑



→ 三十四心 (八忍八智九無礙九解脫) 斷結成道